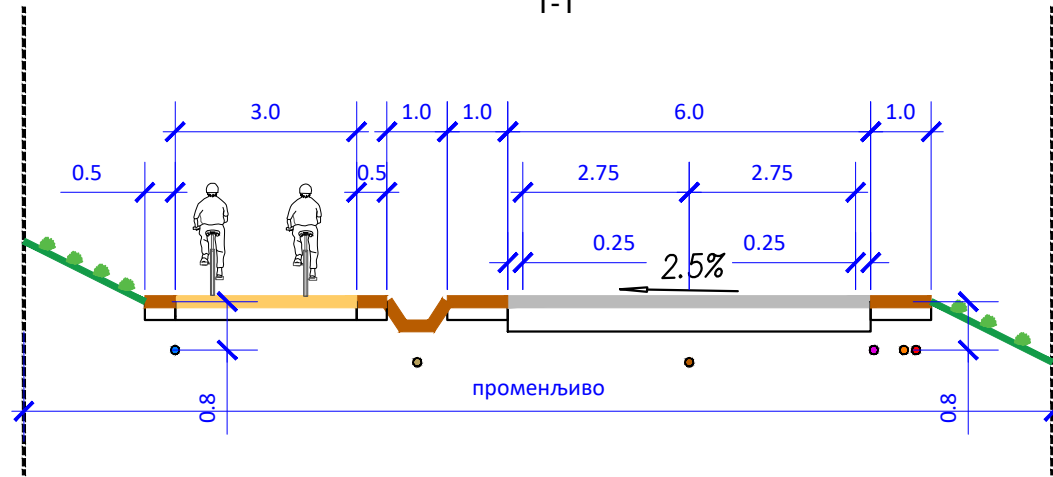
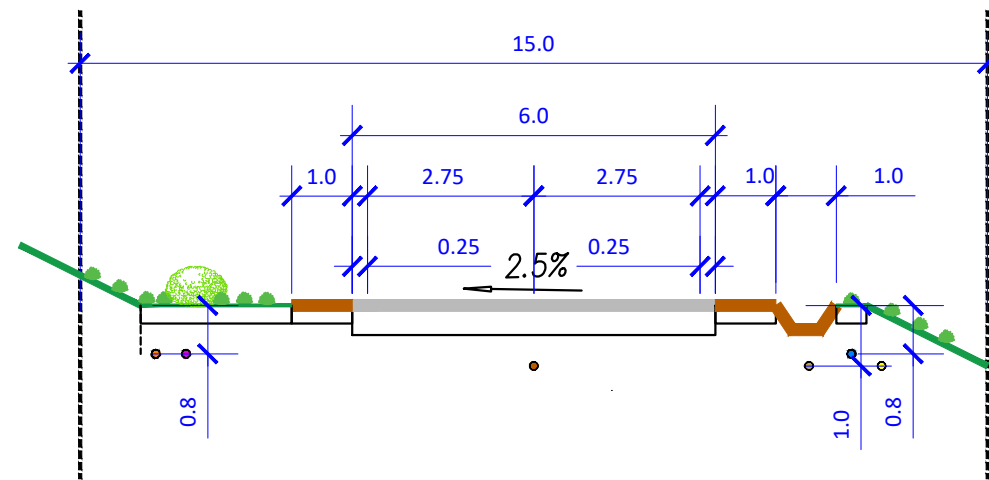


ПЛАН ДЕТАЉНЕ РЕГУЛАЦИЈЕ ДЕЛА ВИКЕНД ЗОНЕ 5.13 У ОПШТИНИ ИРИГ

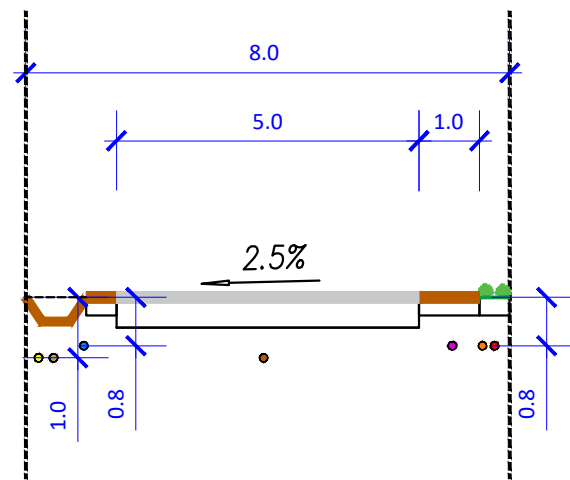
ОПШТИНСКИ ПУТ
1-1



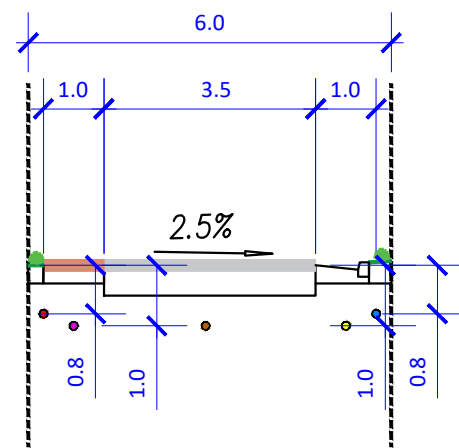
ОПШТИНСКИ ПУТ
2-2



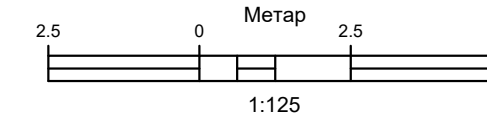
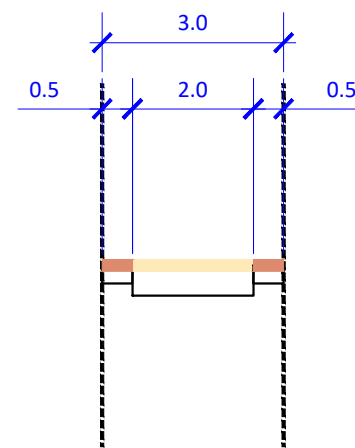
ПРИСТУПНИ ПУТ
3-3



КОЛСКИ ПРИЛАЗ
4-4



ПЕШАЧКИ ПРОЛАЗ
5-5



ПОПРЕЧНИ ПРОФИЛИ

- КОЛОВОЗ
- БАНКИНА
- БИЦИКЛИСТИЧКА СТАЗА
- ЈАВНО ЗЕЛЕНИЛО У САОБРАЋАЈНИМ КОРИДОРИМА
- РЕГУЛАЦИОНА ЛИНИЈА
- ВОДОВОД (ПЛАНИРАНИ)
- ФЕКАЛНА КАНАЛИЗАЦИЈА (ПЛАНИРАНА)
- АТМОСФЕРСКА КАНАЛИЗАЦИЈА (ПЛАНИРАНА)
- 20 kV ПОДЗЕМНИ ВОД (ПЛАНИРАНИ)
- 0,4 kV ПОДЗЕМНИ ВОД (ПЛАНИРАНИ)
- ДИСТРИБУТИВНИ ГАСОВОД
- ЕЛЕКТРОНСКА КОМУНИКАЦИОНА КАНАЛИЗАЦИЈА ПОДЗЕМНА (ПЛАНИРАНА)

НОСИЛАЦ ИЗРАДЕ ПЛАНА		ОПШТИНА ИРИГ	Печат и потпис:
ОБРАЂИВАЧ		ОВЛАШЋЕНО ЛИЦЕ: ЈП ЗАВОД ЗА УРБАНИЗАМ ВОЈВОДИНЕ ВД ДИРЕКТОРА: ПРЕДРАГ КНЕЖЕВИЋ, дипл.правник ПОМОЋНИК ДИРЕКТОРА: мр ВЛАДИМИР ПИХЛЕР, дипл.инж.арх.	Печат и потпис:
НАЗИВ ПЛАНА	ПЛАН ДЕТАЉНЕ РЕГУЛАЦИЈЕ ДЕЛА ВИКЕНД ЗОНЕ 5.13 У ОПШТИНИ ИРИГ		
НАЗИВ КАРТЕ	ПОПРЕЧНИ ПРОФИЛИ		
ОДГОВОРНИ УРБАНИСТА	Свјетлана Реко, дипл.инж.арх.		Печат и потпис:
САРАДНИЦИ	Марија Зец, маст.инж.саобр. Маринко Гиздавић, инж.ел. Бранко Миловановић, дипл.инж.мел. Милан Жижић, дипл.инж.маш.		
E-2872	Размера: 1:125	Датум: Март 2024. г.	Број листа: 7.